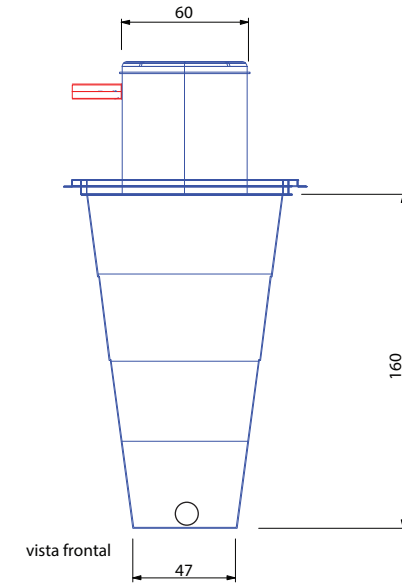
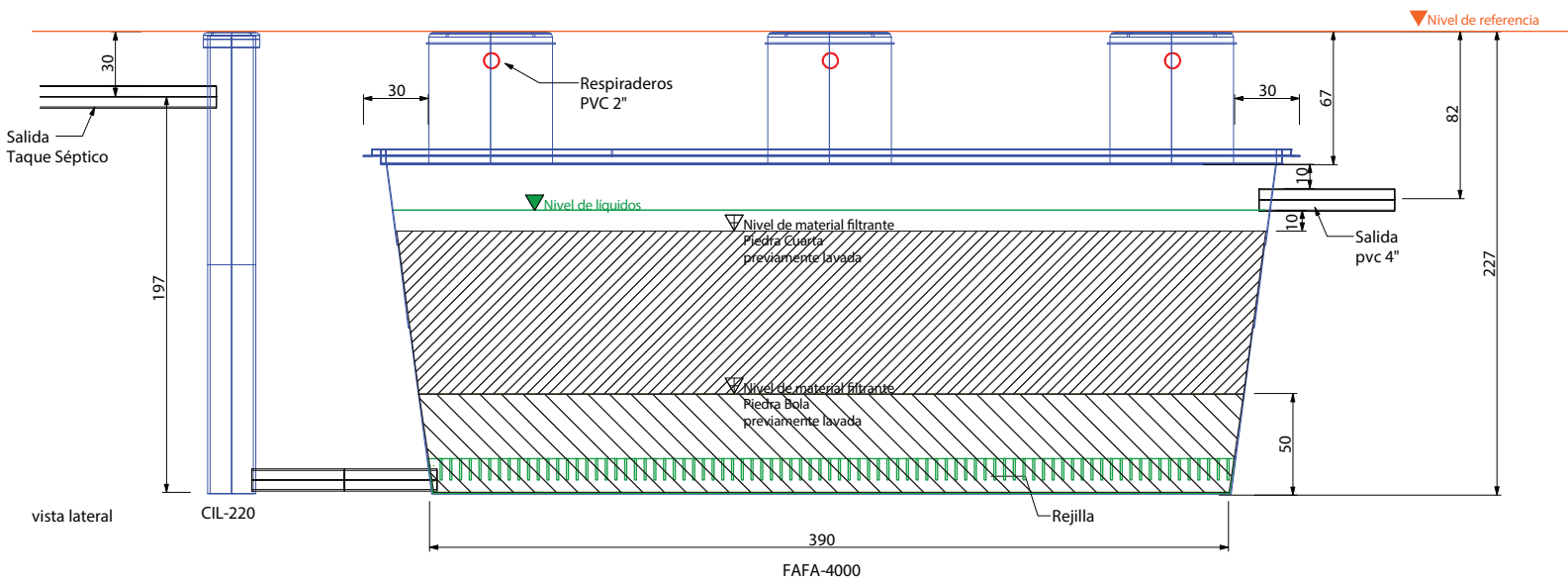


Filtro Anaeróbico de Flujo Ascendente
FAFA-4000



FAFA-4000

v-2018-1

Filtro Anaeróbico de Flujo Ascendente
FAFA-4000
Capacidad: 4000 litros
Dimensiones en cm



DISEÑO POR:
FIBROMUEBLES DE COSTA RICA
TEL 2288 6338
www.fibromuebles.com



PROPIEDAD INTELECTUAL: Los planos constructivos y las especificaciones técnicas en forma total y parcial, están protegidos por lo que dicta el Artículo 8 del Reglamento para la Contratación de Servicios en Ingeniería, Diseño y Arquitectura del C.F.I.A. Los planos y documentos originales son propiedad exclusiva del autor, el cliente puede conservar copias de estos y otros documentos, bien entendido que los usará únicamente en lo que concierne a la obra definida en el contrato. Será obligación de todo profesional que pretenda utilizar este sistema en una parte o la totalidad de un proyecto, comunicarlo por escrito a su autor intelectual antes de proceder a usarlo.